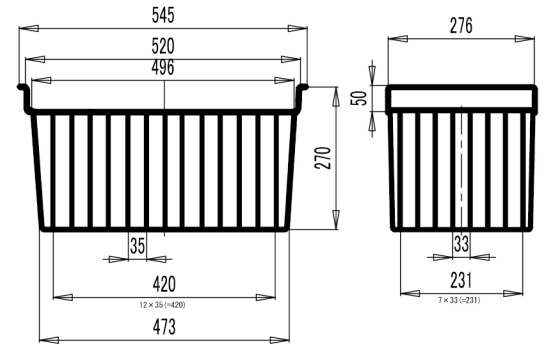
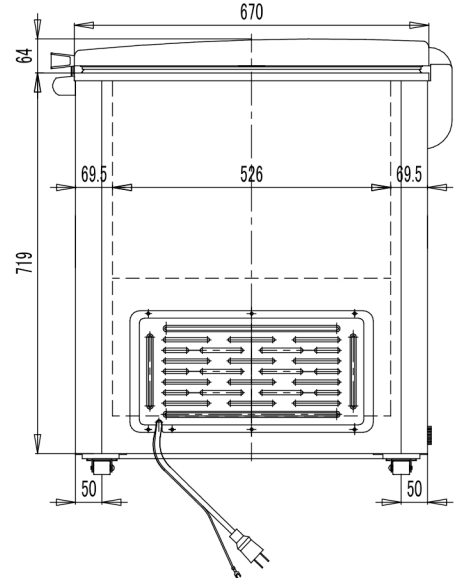
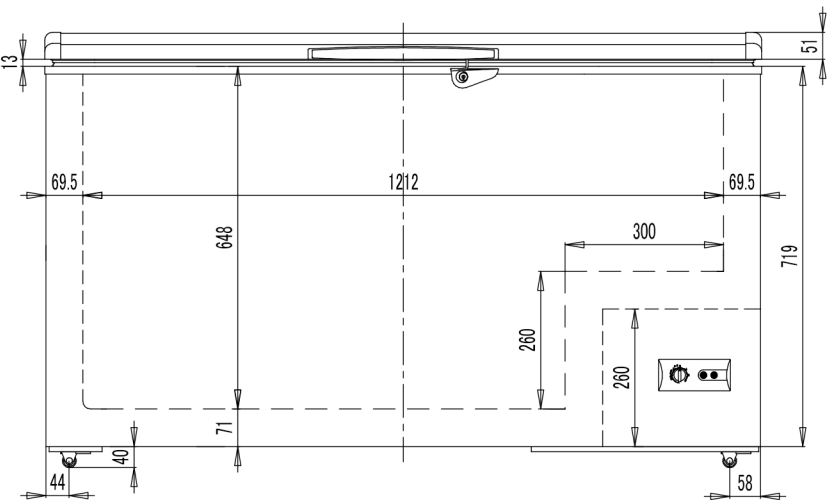


		仕 様	
材 質	外 装	冷間圧延鋼板	
	内 装	塗装鋼板	
	フ タ	冷間圧延鋼板	
	断 熱 材	シクロペンタン	
外形寸法 (mm)	幅 (W)	1402/1356 (梱包/本体)	
	奥行 (D)	770/758 (梱包/本体)	
	高さ (H)	870/825 (梱包/本体)	
重 量 (kg)		70/61 (梱包/本体)	
定 格 内 容 積 (L)		377	
電気定格	電圧・周波数	単相100V・50/60Hz	
	消費電力	195/205W (50/60Hz)	
	年間消費電力	511/438KWh/年 (50/60Hz)	
色		ホワイト	
冷凍サイクル	冷却方式	冷気自然対流方式	
	霜取り機能	手動開始・手動終了	
	冷 媒	R600a 98g	
コンプレッサー (圧縮機)		全密閉式	
付 属 品		ヘラ×1、排水キャップ×1、鍵×2、バスケット×2	



商品名称 シェルパオリジナル冷凍ストッカー		Model 385-OR		変更履歴		Remarks	
Scale 1/15		Date 2017.12.12		2017.4.24 新規作成			
Draw		Check		2017.11.30 付属品にバスケットを追記			
				2017.12.12 バスケットを修正			
シェルパ株式会社							