

特記事項

1. 設置条件

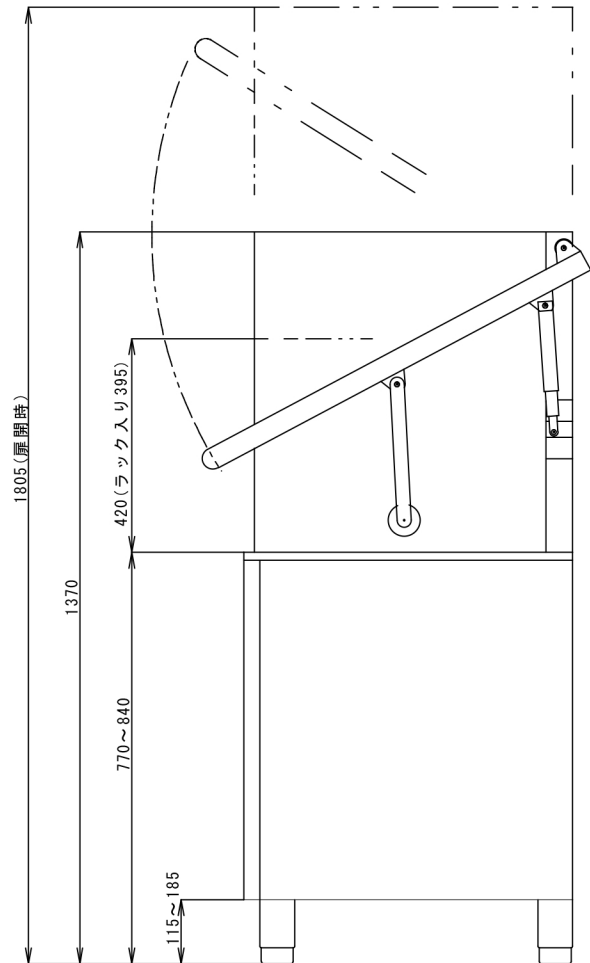
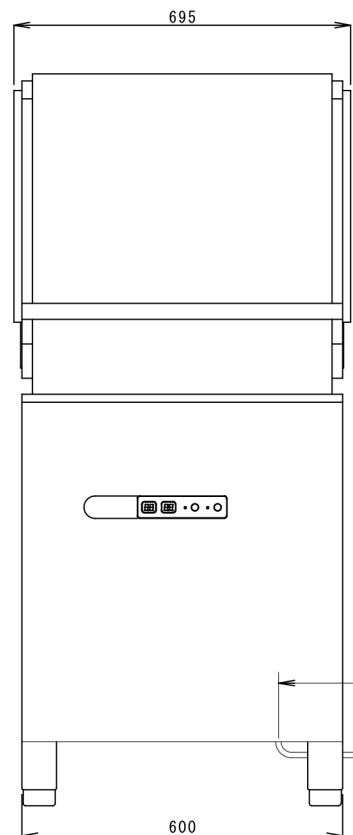
設置場所、給排水、電源等は取扱説明書・据付け工事説明書に従って正しく行って下さい。

本体設置スペースは10mm程度余裕をとって下さい。

2. 使用条件

周囲温度5～35℃、相対湿度85%以下

給水圧ゲージ圧0.05～0.3MPa、電圧変動 ±10%



製品名	食器洗浄機 ドア タイプ			
品番	DJWE-500F (V6)			
外形寸法 (mm)	695 × 600 × 1370 (扉開時1805)			
	作業面高さ 770			
本体重量	118kg			
ラック寸法 (mm)	500 × 500			
材質	外装	ステンレス鋼板/SUS304		
	内装	ステンレス鋼板/SUS304		
性能	処理能力	60ラック/時		
	グラス (個/時)	茶碗 (個/時)	中皿 (枚/時)	丼 (個/時)
	2160	1500	1200	960
	洗淨時間	洗い	休止	ススギ
洗淨サイクル		50秒	5秒	10秒
	洗淨	上部固定ノズル	下部回転ノズル	
		ポンプ出力	3相200V	
		600W (50/60Hz)		
	ススギ	吐出流量	ヒーター	温度
		120L	2KW	60℃
		上部固定ノズル	下部回転ノズル	
	ススギ	ポンプ出力	単相200V	
		90W (50/60Hz)		
		吐出流量	ヒーター	温度
	18L/min	4kw	80℃	
温水使用量 (L)	2～6L/回			
洗淨タンク容量	34.5L			
ススギタンク容量	11.5L			
洗淨タンク給湯方式	マイコンによる自動給湯 (回数)			
洗淨水排水方式	オーバーフロー式 (洗淨運転時) / オーバーフロー栓抜き式 (完全排水時)			
洗淨運転	扉開閉による運転 (ドアスイッチ)			
洗剤供給方式	内臓 自動定量方式 (無泡性液体洗剤)			
安全装置	ドアスイッチ/バイメタル温度感知/空焚き防止			
電気定格	電源	3相 200V 50/60Hz		
	消費電力	6.0kw (最大消費電力)		
	運転電流	※手元開閉器容量: 30A以上		
電源コード	長さ	5m		
	プラグ	無し		
	アース線	5m		
配管口径	①給湯管	R1/2		
	②洗淨タンク排水管	フレキシブルホース (内径30mm)		
	③すすぎタンクオーバーフロー	フレキシブルホース (内径30mm)		
付属品	ラック2個 (プレート・フラットトレイ)			
	15Aフレキシブル×1個 両ニッブル1個 中間コック (15A)×1個			

※仕様は改良により一部変更する場合があります。

シェルパ株式会社
Sherpa co., LTD.

図面番号	改訂	改訂日	DESIGN	SCALE
		20220901	T. SEKI	1/10
作成日	2018.03.20 (Y. HAYAKAWA)		2018.1.11	

品名	業務用食器洗浄機
品番	DJWE-500F (V6)