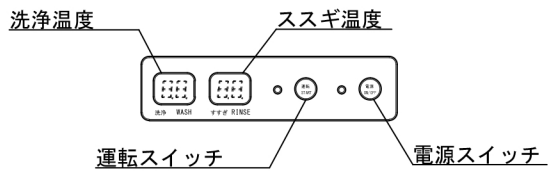
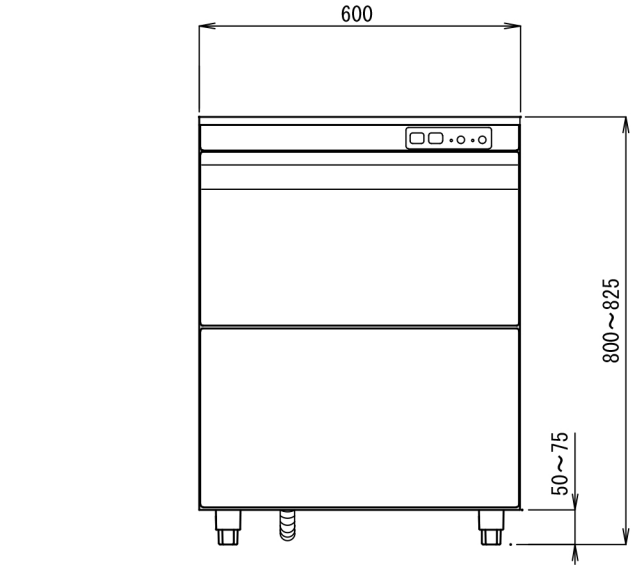


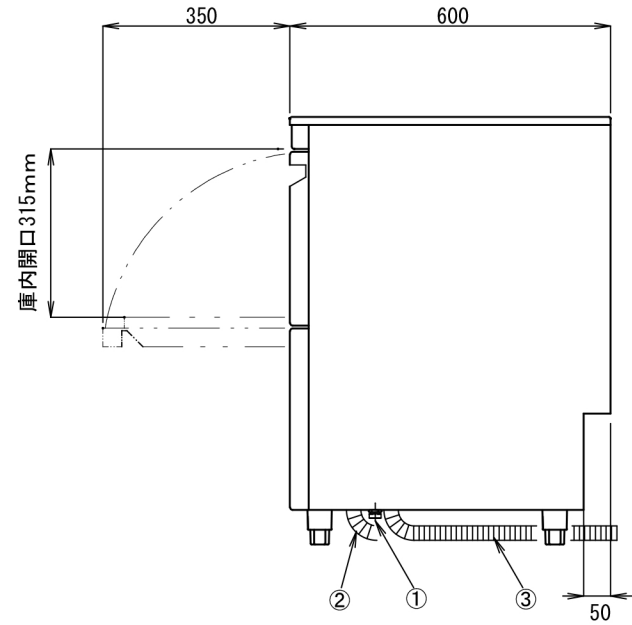
特記事項

1. 設置条件
 設置場所、給排水、電源等は取扱い説明書・据付け工事説明書に従って正しく行って下さい。
 本体設置スペースは10mm程度余裕をとって下さい。

2. 使用条件
 周囲温度 5 ~ 35℃、相対湿度 85%以下
 給水圧ゲージ圧 0.05 ~ 0.3MPa、電圧変動 ±10%



操作パネル詳細



製品名	食器洗浄機 アンダーカウンタータイプ		
品番	DJWE-400F		
外形寸法 (mm)	600 × 600 × 800~825 (突出部除く)		
	扉開口	315 (ラック搬入時 290)	
本体重量	75 kg		
ラック寸法 (mm)	500 × 500		
材質	外装	ステンレス鋼板/SUS304	
	扉	ステンレス鋼板/SUS304	
	内装	ステンレス鋼板/SUS304	
性能	処理能力	40ラック/時	
	グラス (個/時)	茶碗 (個/時)	中皿 (枚/時)
	1440	1000	800
			井 (個/時)
			640
	洗浄時間	洗い	休止
		50秒	5秒
			ススギ
			10秒
	洗浄	上部固定ノズル	下部回転ノズル
		ポンプ出力 単相100V	
		600W (50/60Hz)	
		吐出流量	ヒーター
		120L	500W
			温度
			60℃
	ススギ	上部固定ノズル	下部回転ノズル
		ポンプ出力 単相100V	
		90W (50/60Hz)	
		吐出流量	ヒーター
		18L/min	1kw
			温度
			80℃
	温水使用量 (L)	2~6L/回	
	洗浄タンク容量	12.3L	
	ススギタンク容量	8.6L	
	洗浄タンク給湯方式	マイコンによる自動給湯 (回数)	
	洗浄水排水方式	オーバーフロー式 (洗浄運転時) / オーバーフロー栓抜き式 (完全排水時)	
	洗浄運転	扉開閉による運転 (ドアスイッチ)	
	洗剤供給方式	内臓 自動定量方式 (無泡性液体洗剤)	
	安全装置	ドアスイッチ/パイメタル温度感知/空焚き防止	
電気定格	電源	単相100V 50/60Hz	
	消費電力	1.5kw (最大消費電力)	
	運転電流	※単独回路使用 15A以上	
コード	長さ	5m	
	プラグ	縦型 接地形2極差込み	
	アース線	5m	
	配管口径	①給湯管	R1/2
		②洗浄タンク排水管	フレキシブルホース (内径30mm)
		③すすぎタンクオーバーフロー	フレキシブルホース (内径30mm)
	付属品	ラック1個 (プレートトレイ 85)	
		15Aフレキシブル×1個 両ニップル1個 中間コック (15A)×1個	

※仕様は改良により一部変更する場合があります。

シェルパ株式会社
 Sherpa co., LTD.

図面番号	改訂	改訂日	DESIGN	SCALE	品名	食器洗浄機
		20220901	T. SEKI	1/10	品番	DJWE-400F
作成日	2018.03.20 (Y. HAYAKAWA)		2018.1.11			