

特記事項

1. 設置条件

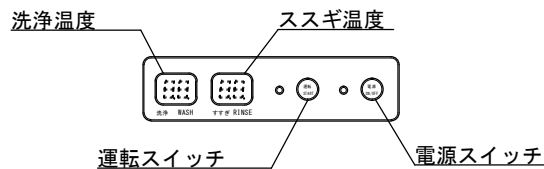
設置場所、給排水、電源等は取扱い説明書・据付け工事説明書に従って正しく行って下さい。

本体設置スペースは10mm程度余裕をとって下さい。

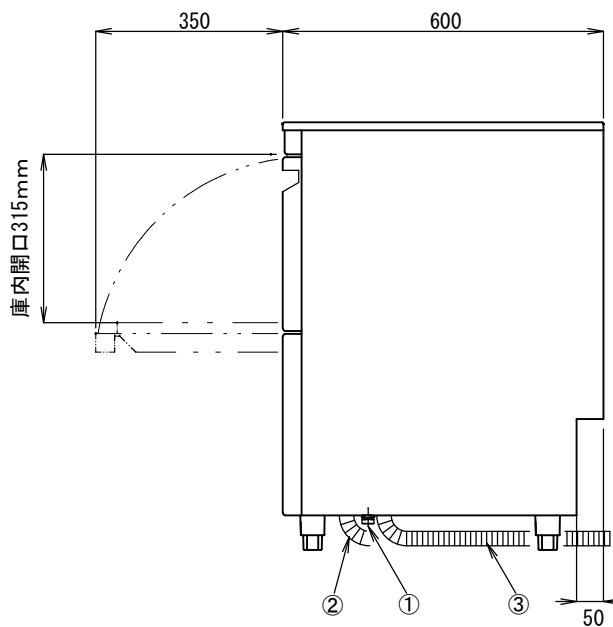
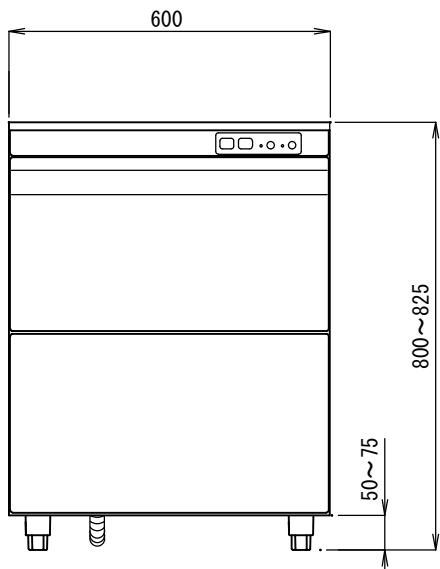
2. 使用条件

周囲温度5～35℃、相対湿度85%以下

給水圧ゲージ圧0.05～0.3MPa、電圧変動 ±10%



操作パネル詳細



製品名	食器洗浄機 アンダーカウンタータイプ		
品番	DJWE-400F		
外形寸法 (mm)	600 × 600 × 800~825 (突出部除く)		
	扉開口 315 (ラック搬入時 290)		
本体重量	75 kg		
ラック寸法 (mm)	500 × 500		
材質	外装	ステンレス鋼板/SUS304	
	扉	ステンレス鋼板/SUS304	
	内装	ステンレス鋼板/SUS304	
性能	処理能力	40ラック/時	
	グラス (個/時)	茶碗 (個/時)	中皿 (枚/時)
	1440	1000	800
			丼 (個/時)
			640
	洗浄時間	洗い	休止
		50秒	5秒
			ススギ
			10秒
洗浄サイクル	上部固定ノズル	下部回転ノズル	
	ポンプ出力	単相100V	
	600W (50/60Hz)		
	吐出流量	ヒーター	温度
	120L	500W	60℃
	上部固定ノズル	下部回転ノズル	
	ポンプ出力	単相100V	
	90W (50/60Hz)		
	吐出流量	ヒーター	温度
	18L/min	1kw	80℃
温水使用量 (L)	2~6L/回		
洗浄タンク容量	12.3L		
ススギタンク容量	8.6L		
洗浄タンク給湯方式	マイコンによる自動給湯 (回数)		
洗浄水排水方式	オーバーフロー式 (洗浄運転時) / オーバーフロー栓抜き式 (完全排水時)		
洗浄運転	扉閉閉による運転 (ドアスイッチ)		
洗剤供給方式	内蔵 自動定量方式 (無泡性液体洗剤)		
安全装置	ドアスイッチ/バイメタル温度感知/空焚き防止		
電気定格	電源	単相100V 50/60Hz	
	消費電力	1.5kw (最大消費電力)	
	運転電流	※単独回路使用 15A以上	
電源コード	長さ	5m	
	プラグ	縦型 接地形 2極差込み	
	アース線	5m	
配管口径	①給湯管	R1/2	
	②洗浄タンク排水管	フレキシブルホース (内径30mm)	
	③すすぎタンクオーバーフロー	フレキシブルホース (内径30mm)	
付属品	ラック1個 (プレートトレイ 85)		

※仕様は改良により一部変更する場合があります。

シェルパ株式会社  
Sherpa co., LTD.

図面番号	改訂	改訂日
		20230621
作成日	2018.03.20 (Y. HAYAKAWA)	

DESIGN	SCALE
T. SEK1	1 / 10
2018.1.11	

品名	業務用食器洗浄機
品番	DJWE-400F