

特記事項

1. 設置条件

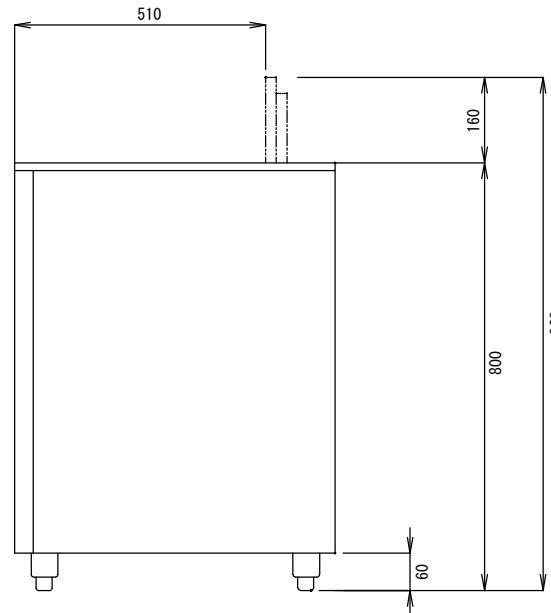
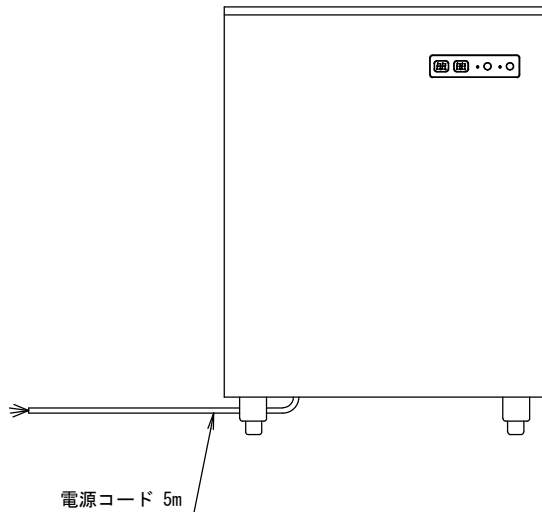
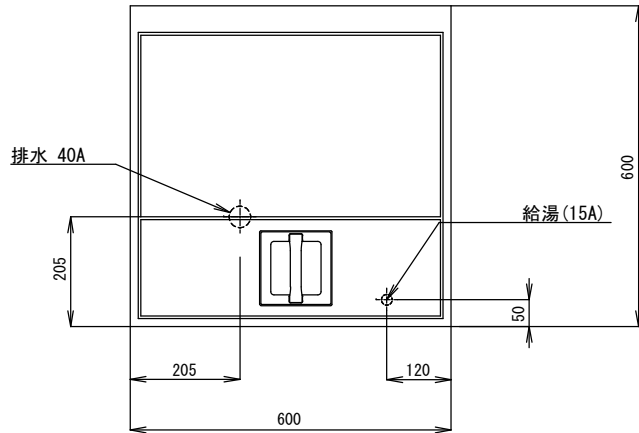
設置場所、給排水、電源等は取扱説明書・据付け工事説明書に従って正しく行って下さい。

本体設置スペースは10mm程度余裕をとって下さい。

2. 使用条件

周囲温度5～35℃、相対湿度85%以下

給水圧ゲージ圧0.05～0.3MPa、電圧変動 ±10%



製品名	食器洗浄機 アンダーカウンタータイプ			
品番	DJWE-400F-TOP (V6)			
外形寸法 (mm)	600 x 600 x 800 (扉開口時 960)			
	洗浄物高 275 : ラック含む			
本体重量	75 kg			
ラック寸法 (mm)	500 x 500			
材質	外装	ステンレス鋼板 /SUS304		
	扉	ステンレス鋼板 /SUS304		
	内装	ステンレス鋼板 /SUS304		
性能	処理能力	40ラック/時		
	グラス (個/時)	茶碗 (個/時)	中皿 (枚/時)	丼 (個/時)
洗い	1440	1000	800	640
	洗浄時間	洗い 50秒	休止 5秒	ススギ 10秒
洗浄	洗浄	上部固定ノズル	下部回転ノズル	
		ポンプ出力 3相200V 600W (50/60Hz)		
ススギ	ススギ	吐出流量 120L	ヒーター 2Kw	温度 60℃
		上部固定ノズル	下部回転ノズル	
ル	ススギ	ポンプ出力 単相200V 90W (50/60Hz)		
		吐出流量 18L/min	ヒーター 4Kw	温度 80℃
温水使用量 (L)	2~6L/回			
洗浄タンク容量	26.5L			
ススギタンク容量	8.6L			
洗浄タンク給湯方式	マイコンによる自動給湯 (回数)			
洗浄水排水方式	オーバーフロー式 (洗浄運転時) /オーバーフロー栓抜取式 (完全排水時)			
洗浄運転	扉開閉による運転 (ドアスイッチ)			
洗剤供給方式	内蔵			
安全装置	ドアスイッチ/バイメタル温度感知/空焚き防止			
電気定格	電源	3相 200V 50/60Hz		
	消費電力	6.0kw (最大消費電力)		
	運転電流	※手元開閉器容量 30A以上		
電源	長さ	5m		
	プラグ	無し		
	アース線	5m		
配管口径	①給湯管	R1/2		
	②洗浄タンク排水管	フレキシブルホース (内径30mm)		
	③すすぎタンクオーバーフロー	フレキシブルホース (内径30mm)		
付属品	ラック1個 (プレートトレイ 85)			

※仕様は改良により一部変更する場合があります。

シェルパ株式会社
Sherpa co., LTD.

図面番号	改訂	改訂日	DESIGN	SCALE
		20230621	T. SEK1	1/10
作成日	2018.04.26 (Y. HAYAKAWA)		2018.1.11	

品名	業務用食器洗浄機
品番	DJWE-400F-TOP (V6)