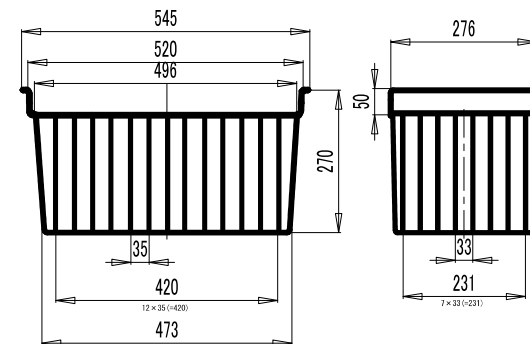
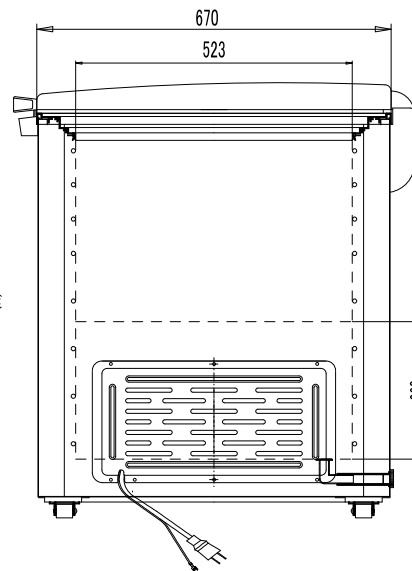
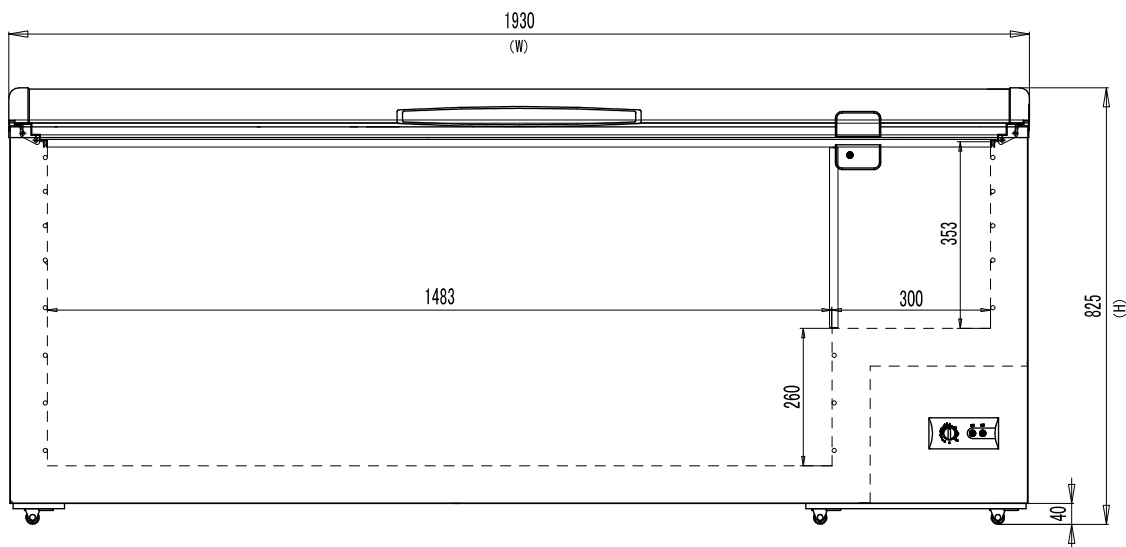


| 仕 様 | | |
|---------------|--------|---------------------------|
| 材 質 | 外 装 | 冷間圧延鋼板 |
| | 内 装 | 塗装鋼板 |
| | フ タ | 冷間圧延鋼板 |
| | 断 熱 材 | シクロペンタン |
| 外形寸法 (mm) | 幅 (W) | 1986/1930 (梱包/本体) |
| | 奥行 (D) | 770/758 (梱包/本体) |
| | 高さ (H) | 870/825 (梱包/本体) |
| 重 量 (kg) | | 95/75 (梱包/本体) |
| 定 格 内 容 積 (L) | | 576 |
| 電気定格 | 電圧・周波数 | 単相100V・50/60Hz |
| | 消費電力 | 210/215W (50/60Hz) |
| | 年間消費電力 | 730/657KWh/年 (50/60Hz) |
| 色 | | ホワイト |
| 冷凍サイクル | 冷却方式 | 冷気自然対流方式 |
| | 霜取り機能 | 手動開始・手動終了 |
| | 冷 媒 | R600a 110g |
| コンプレッサー (圧縮機) | | 全密閉式 |
| 付 属 品 | | ヘラ×1、排水キャップ×1、鍵×2、バスケット×2 |



| | | | | | | | |
|--------------------------|--|----------------------|--|-----------------------|--|---------|--|
| 商品名称 シェルパオリジナル冷凍ストッカー | | Model 556-OR | | 変更履歴 | | Remarks | |
| | | | | 2017. 9. 20 新規作成 | | | |
| | | | | 2017. 11. 06 庫内寸法の追記 | | | |
| | | | | 2017. 12. 12 バスケットを追加 | | | |
| Scale 1/15 | | Date 2017. 12. 12 | | Draw | | Check | |
| シェルパ株式会社 | | | | | | | |