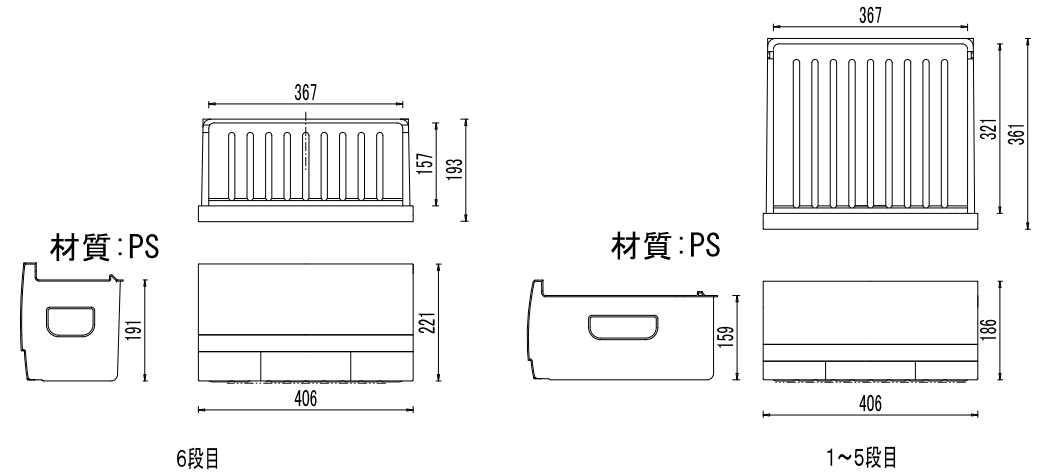


仕 様		
材 質	外 装	冷間圧延鋼板
	内 装	ABS
	扉	冷間圧延鋼板
外形寸法 (mm)	断 熱 材	シクロペントン
	幅(W)	590/549 (梱包/本体)
	奥行(D)	580/560 (梱包/本体)
重 量 (kg)	高さ(H)	1480/1440 (梱包/本体)
	定 格 内 容 積(L)	51.5/47.5 (梱包/本体)
電気定格	消費電力	168
	年間消費電力	120/130W (50/60Hz)
	電圧・周波数	274/256KWh/年 (50/60Hz)
冷凍サイクル	色	ホワイト
	冷却方式	冷気自然対流方式
	霜取り機能	手動開始・手動終了
コンプレッサー(圧縮機)	冷 媒	R600a 50g
	付 属 品	全密閉式
		ヘラ×1、フードケース×6



商品名称	シェルパオリジナル冷凍ストッカー	Model	168-FOR	変更履歴	2016.10.03 新規作成	Remarks	
Scale	1/15	Date	2016.10.03	Draw		Check	
							シェルパ株式会社