

特記事項

1. 設置条件

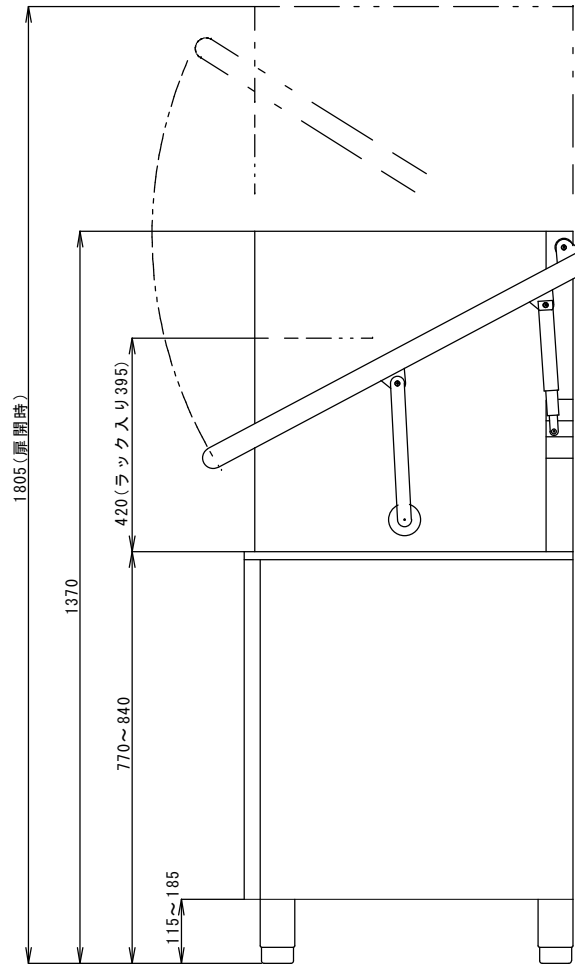
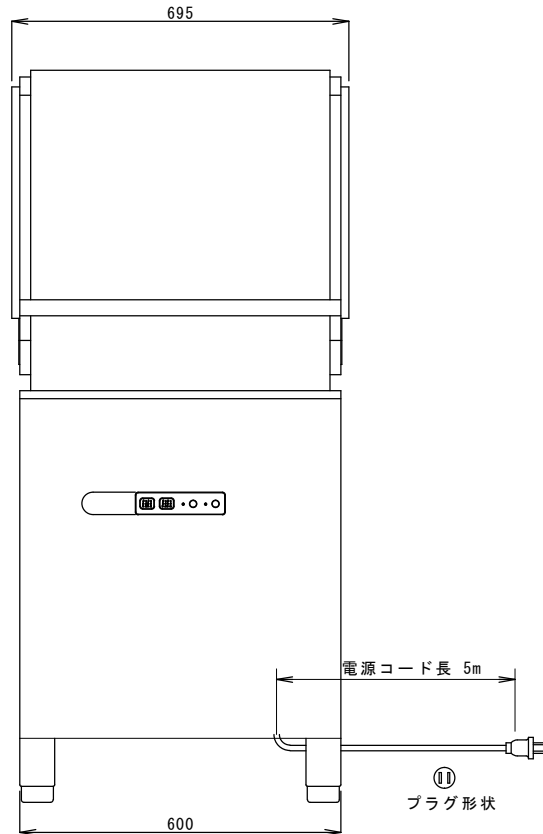
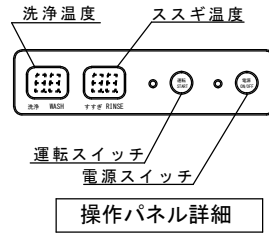
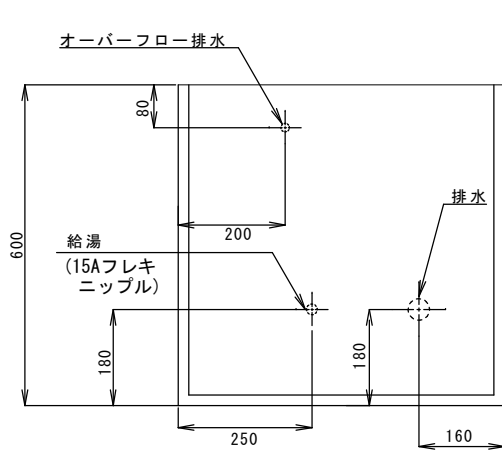
設置場所、給排水、電源等は取扱い説明書・据付け工事説明書に従って正しく行って下さい。

本体設置スペースは10mm程度余裕をとって下さい。

2. 使用条件

周囲温度5～35℃、相対湿度85%以下

給水圧ゲージ圧0.05～0.3MPa、電圧変動±10%



製品名	食器洗浄機 ドア タイプ		
品番	DJWE-500F		
外形寸法 (mm)	695 × 600 × 1370 (扉開時1805)		
	作業面高さ 770		
本体重量	118kg		
ラック寸法 (mm)	500 × 500		
材質	外装	ステンレス鋼板/SUS304	
	扉	ステンレス鋼板/SUS304	
	内装	ステンレス鋼板/SUS304	
性能	処理能力	60ラック/時	
	グラス (個/時)	茶碗 (個/時)	中皿 (枚/時)
	2160	1500	1200
		休止	ススギ
	洗淨時間	50秒	10秒
洗淨サイクル	洗淨	上部固定ノズル	下部回転ノズル
		ポンプ出力 単相100V	
	600W (50/60Hz)		
	吐出流量	ヒーター	温度
	120L	500W	60℃
ススギ	洗淨	上部固定ノズル	下部回転ノズル
		ポンプ出力 単相100V	
	90W (50/60Hz)		
	吐出流量	ヒーター	温度
	18L/min	1kw	80℃
温水使用量 (L)	2~6L/回		
洗淨タンク容量	34.5L		
ススギタンク容量	11.5L		
洗淨タンク給湯方式	マイコンによる自動給湯 (回数)		
洗淨水排水方式	オーバーフロー式 (洗淨運転時) / オーバーフロー栓抜き式 (完全排水時)		
洗淨運転	扉開閉による運転 (ドアスイッチ)		
洗剤供給方式	内臓 自動定量方式 (無泡性液体洗剤)		
安全装置	ドアスイッチ/バイメタル温度感知/空焚き防止		
電源	単相100V 50/60Hz		
消費電力	1.5kw (最大消費電力)		
格	運転電流 ※単独回路使用 15A以上		
電	長さ 5m		
コ	プラグ	縦型 接地型2極差込	
源	アース線	5m	
配管口径	①給湯管	R1/2	
	②洗淨タンク排水管	フレキシブルホース (内径30mm)	
	③すすぎタンクオーバーフロー	フレキシブルホース (内径30mm)	
付属品	ラック2個 (プレートトレイ・フラットトレイ)		

※仕様は改良により一部変更する場合があります。

シェルパ株式会社
Sherpa co., LTD.

図面番号	改訂	改訂日	DESIGN	SCALE
		20230621	T. SEK1	1 / 10
作成日	2018.03.20 (Y. HAYAKAWA)		2018.1.11	

品名 業務用食器洗浄機
品番 DJWE-500F