

特記事項

1. 設置条件

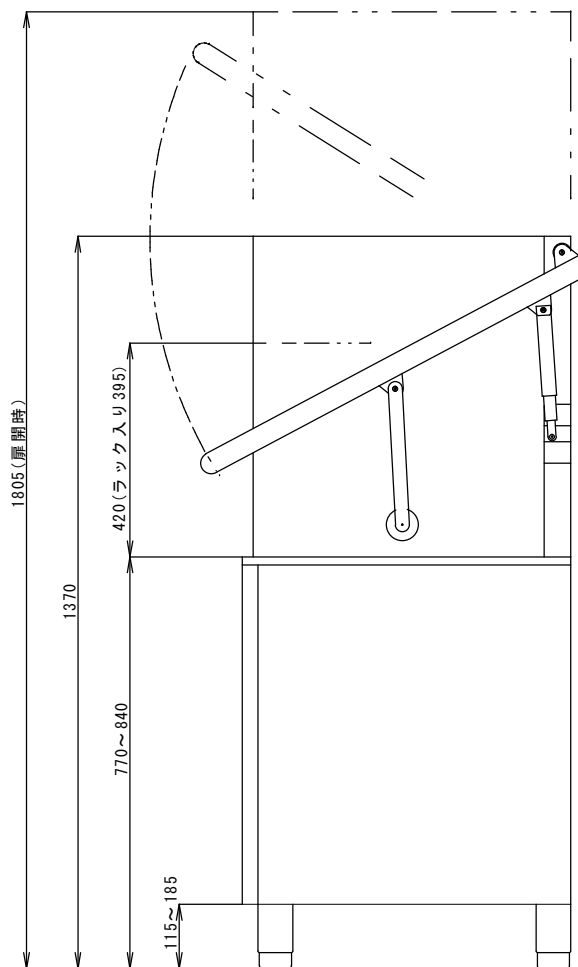
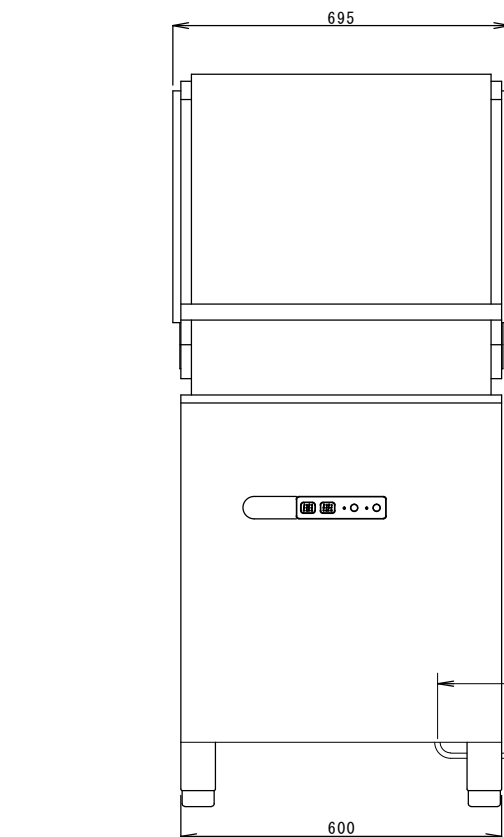
設置場所、給排水、電源等は取扱い説明書・据付け工事説明書に従って正しく行って下さい。

本体設置スペースは10mm程度余裕をとって下さい。

2. 使用条件

周囲温度5~35℃、相対湿度85%以下

給水圧ゲージ圧0.05~0.3MPa、電圧変動 ±10%



製品名	食器洗浄機 ドア タイプ		
品番	DJWE-500F (V6)		
外形寸法 (mm)	695 × 600 × 1370 (扉開時1805)		
	作業面高さ 770		
本体重量	118kg		
ラック寸法 (mm)	500 × 500		
材質	外装	ステンレス鋼板/SUS304	
	扉	ステンレス鋼板/SUS304	
	内装	ステンレス鋼板/SUS304	
性能	処理能力	60ラック/時	
	グラス (個/時)	茶碗 (個/時)	中皿 (枚/時) 井 (個/時)
	2160	1500	1200 960
洗浄	洗浄時間	洗い	休止
		50秒	5秒
サイ	洗浄	上部固定ノズル	下部回転ノズル
		ポンプ出力 3相200V	
		600W (50/60Hz)	
		吐出流量	ヒーター
	120L	2KW	60℃
イ	ススギ	上部固定ノズル	下部回転ノズル
		ポンプ出力 単相200V	
		90W (50/60Hz)	
		吐出流量	ヒーター
	18L/min	4kw	80℃
温水使用量 (L)	2~6L/回		
洗浄タンク容量	34.5L		
ススギタンク容量	11.5L		
洗浄タンク給湯方式	マイコンによる自動給湯 (回数)		
洗浄水排水方式	オーバーフロー式 (洗浄運転時) / オーバーフロー栓抜き式 (完全排水時)		
洗浄運転	扉開閉による運転 (ドアスイッチ)		
洗剤供給方式	内蔵 自動定量方式 (無泡性液体洗剤)		
安全装置	ドアスイッチ/バイメタル温度感知/空焚き防止		
電源	3相 200V 50/60Hz		
消費電力	6.0kw (最大消費電力)		
格	運転電流 ※手元開閉器容量: 30A以上		
電	長さ 5m		
コ	プラグ 無し		
源	アース線 5m		
配	管	①給湯管	R1/2
	口	②洗浄タンク排水管	フレキシブルホース (内径30mm)
	径	③すすぎタンクオーバーフロー	フレキシブルホース (内径30mm)
付	属品 ラック2個 (プレート・フラットトレイ)		

※仕様は改良により一部変更する場合があります。

シェルパ株式会社
Sherpa co., LTD.

図面番号	改訂	改訂日	DESIGN	SCALE
		20230621	T. SEK1	1/10
作成日	2018.03.20 (Y. HAYAKAWA)		2018.1.11	

品名	業務用食器洗浄機
品番	DJWE-500F (V6)