

特記事項

1. 設置条件

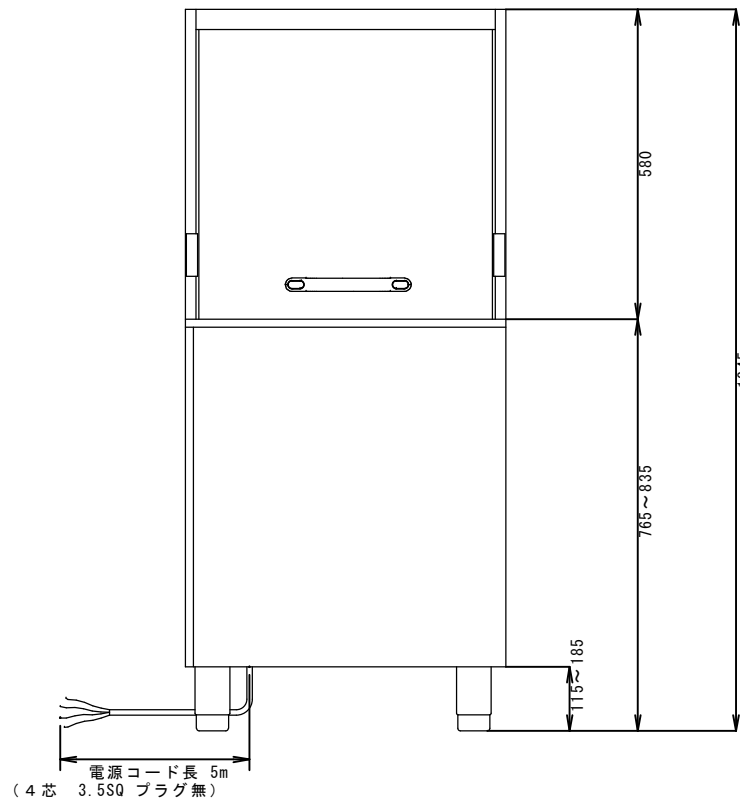
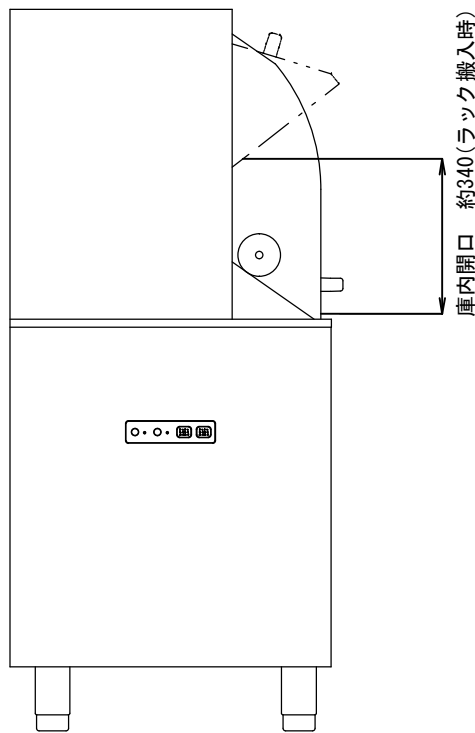
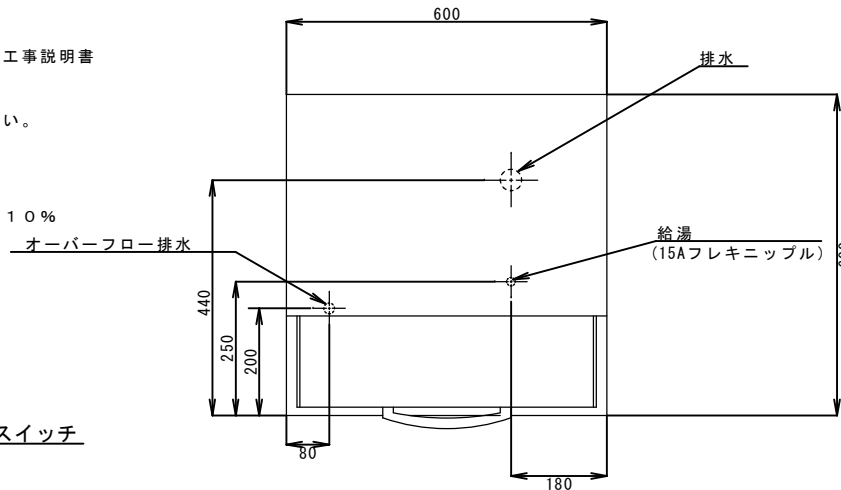
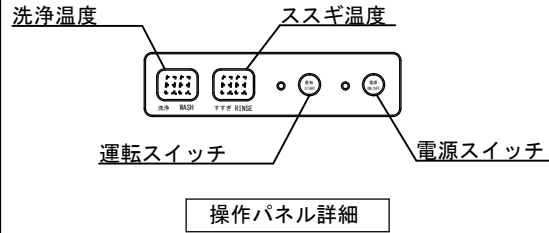
設置場所、給排水、電源等は取扱い説明書・据付け工事説明書に従って正しく行って下さい。

本体設置スペースは10mm程度余裕をとって下さい。

2. 使用条件

周囲温度5～35℃、相対湿度85%以下

給水圧ゲージ圧0.05～0.3MPa、電圧変動 ±10%



製品名	食器洗浄機 コンパクト ドア タイプ		
品番	DJWE-450F(V6)-R		
外形寸法 (mm)	600 × 600 × 1345 (突出部除く)		
	ラック搬入時 340		
本体重量	100kg		
ラック寸法 (mm)	500 × 500		
材質	外装	ステンレス鋼板/SUS304	
	扉	ステンレス鋼板/SUS304	
	内装	ステンレス鋼板/SUS304	
性能	処理能力	55ラック/時	
	グラス (個/時)	茶碗 (個/時)	中皿 (枚/時)
	1980	1375	1100
		休止	ススギ
	洗淨時間	50秒	10秒
	洗淨	上部固定ノズル	下部回転ノズル
		ポンプ出力 3相200V	
		600W (50/60Hz)	
	吐出流量	ヒーター	温度
	130L	2Kw	60℃
	ススギ	上部固定ノズル	下部回転ノズル
		ポンプ出力 単相200V	
		90W (50/60Hz)	
	吐出流量	ヒーター	温度
	18L/min	4kw	80℃
	温水使用量 (L)	2～6L/回	
	洗淨タンク容量	34.5 L	
	ススギタンク容量	11.5L	
	洗淨タンク給湯方式	マイコンによる自動給湯 (回数)	
	洗淨水排水方式	オーバーフロー式 (洗淨運転時) /オーバーフロー栓抜取式 (完全排水時)	
	洗淨運転	扉開閉による運転 (ドアスイッチ)	
	洗剤供給方式	内臓 自動定量方式 (無泡性液体洗剤)	
	安全装置	ドアスイッチ/バイメタル温度感知/空焚き防止	
電気定格	電源	3相 200V 50/60Hz	
	消費電力	6.0kw (最大消費電力)	
	運転電流	※手元開閉器容量 30A以上	
コード	長さ	5m	
	プラグ	無し	
	アース線	5m	
配管口径	①給湯管	R1/2	
	②洗淨タンク排水管	フレキシブルホース (内径30mm)	
	③すすぎタンクオーバーフロー	フレキシブルホース (内径30mm)	
付属品	ラック2個 (プレートトレー・フラットトレー)		

※仕様は改良により一部変更する場合があります。

シェルパ株式会社
Sherpa co., LTD.

図面番号	改訂	改訂日	DESIGN	SCALE
		20230621	T. SEKI	1/10
作成日	2018.03.20 (Y. HAYAKAWA)		2018.1.11	

品名	業務用食器洗浄機
品番	DJWE-450F(V6)-R