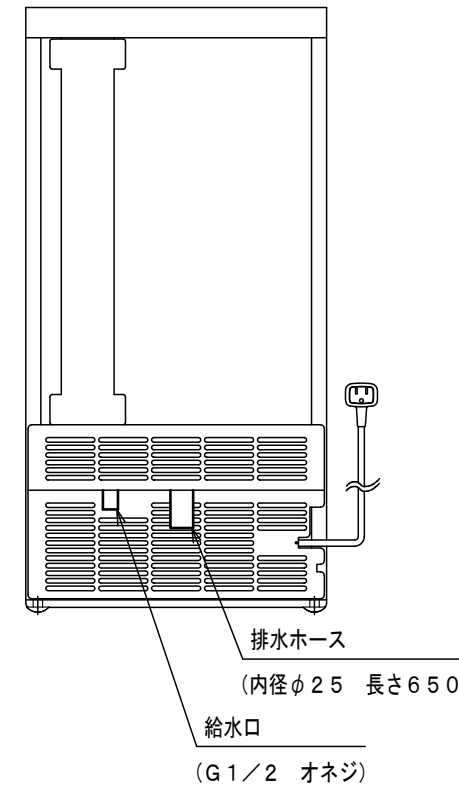
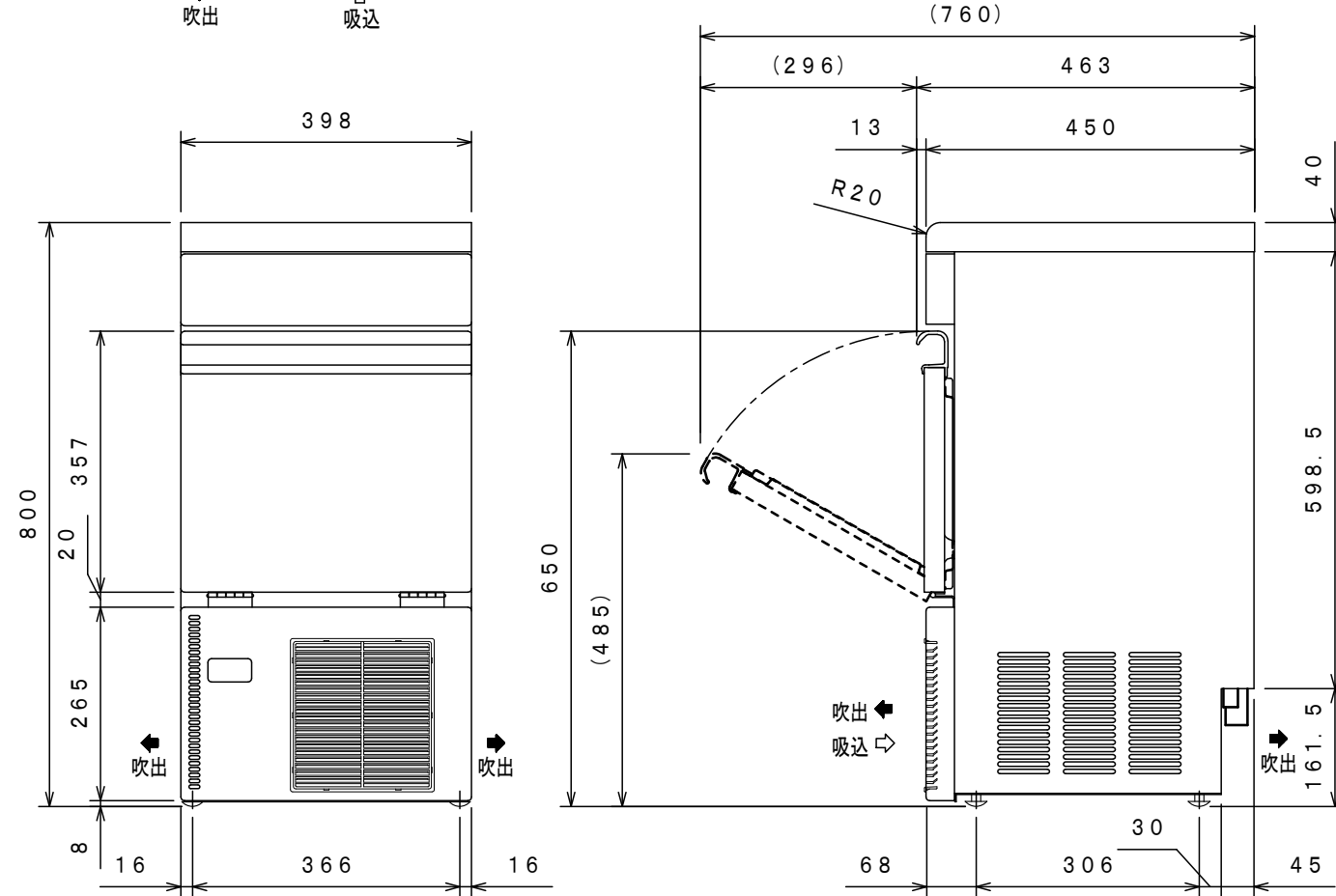
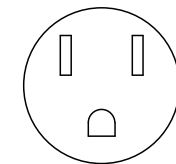


- 仕様・外観につきましては改良の為予告なく変更することがあります。
- 設置条件について
場所、給排水、電源等は取扱説明書・据付工事説明書等に従って正しく行ってください。
- 製氷能力は室温、水温によって変わりますので、取扱説明書を参照してください。



品名	製氷機		
機種名	FIC-A25KT2		
寸法	外形 (mm) (幅×奥行×高さ)	398×450×800	
製品質量	(kg)	37	
材	外装	正面 ステンレス鋼板 クリアコーティング 天板 側面 ステンレス鋼板 背面 底面 亜鉛鉄板	
	内装	樹脂成形	
	屏	外面 ステンレス鋼板 クリアコーティング 裏面 樹脂成形品	
	断熱材	硬質発泡ポリウレタン	
冷 却 装 置	圧縮機公称出力	100W	
	冷媒制御方法	キャピラリーチューブ	
	凝縮器	フィンチューブ強制空冷式	
	冷却器	アルミブレージング	
	冷媒	R-134a	
	製氷制御 離氷方式	マイコン制御 ホットガス方式	
電 源	適用ブレーカー容量	単相100V 15A 50/60Hz	
	適用コンセント形式	2極接地極付き 15A 125V	
	許容電圧範囲 (V)	90~110	
電 気 特 性	冷却時 (50/60Hz)	運転電流 (A)	1.9/1.9
		始動電流 (A)	13.9/13.9
		消費電力 (W)	155/175
		力率 (%)	81/92
電気回路保護	漏電遮断器		
冷媒回路保護	モータープロテクタによる圧縮機停止		
製氷能力 (50/60Hz)	約27/30kg/日 (室温20℃ 水温15℃) 約23/26kg/日 (室温30℃ 水温25℃)		
氷の形状	キューブアイス 約28×28×32 (mm)		
1回の製水量	約0.59kg/24個		
貯水量	約13.5kg (自然落下時 約8.5kg)		
消費水量 (50/60Hz)	約0.06/0.07m ³ /日 (室温20℃ 水温15℃) 約0.05/0.06m ³ /日 (室温30℃ 水温25℃)		
製氷方式	セル方式 ジェットスプレー式		
給水方式	水道直結方式 G1/2		
排水方式	毎回希釈廃棄 排水ホース付 先端内径φ25		
使用条件	周囲温度5~35℃ 水温5~30℃ 給水圧0.05~0.78MPa		
放熱量 (50/60Hz)	245/280W		
付属品	スコップ		
その他	凝縮器フィルター		
オプション	アジャスト脚 ストレーナー		
日水協認証登録番号	-		

コンセント形状



電源コンセントは必ず接地極付を使用すること

この図面は印刷の都合上、尺度が正しく再現されない場合があります。

＜設置・使用上のご注意とお願い＞

1. 製氷機は、給排水工事が必要です。(配管工事は、その地区の指定水道工事に依頼してください。)
2. 必ず水道水を使用してください。
3. 電源は、正しく配線された専用のコンセントをお使いください。
4. 日常のお手入れとして、凝縮器フィルターの清掃を1カ月に2回ぐらい行う必要があります。(水冷式凝縮器・リモートコンデンサは除く)
5. 必ずストレーナーを取り付けてください。

殿		整理No.
日付	1 / 10	図面番号